



Mevcut araştırma projeleri yanında çiftçilerin toprak analizi yaptırabilecekleri yeterli donanım ve yetki belgesine sahip Toprak Bitki ve Su Analiz Laboratuvarımızda; son teknoloji ICP-OES cihazı mevcut olup, hem bitkide hem de toprakta aynı anda 75 elementi 1,5 dakika gibi kısa bir zamanda ppm ve ppb (milyarda bir) düzeylerinde analiz edebilmektedir.

Bu laboratuvarımızda yıllık 6000 analiz gerçekleştirilmektedir.

**UNUTULMAMALIDIR Kİ
ÇOK GÜBRE, ÇOK ÜRÜN
DEMEK DEĞİLDİR...**

Fazladan atılan her miktar gübre; toprağa, cebinize ve milli ekonomimize zarardır.



İçerik Derleme:
Dr. Cafer Hakan YILMAZ
Ziraat Yüksek Mühendisi

Dizgi ve Tasarım:
Cihan FIRAT
Ziraat Yüksek Mühendisi



Posta Yazışma Adresimiz:

Doğu Akdeniz Geçit Kuşağı
Tarımsal Araştırma Enstitüsü Müdürlüğü-
Hacimustafa Mah. Gazi Mustafa Kemal Bulv. No:122
(Adana Yolu üzeri 5. km) Onikişubat/KAHRAMANMARAŞ



İrtibat Telefonlarımız:

Santral : 0 (344) 237 60 20
Faks : 0 (344) 237 71 96



E-Posta Adresimiz:

dagtem@tarimorman.gov.tr



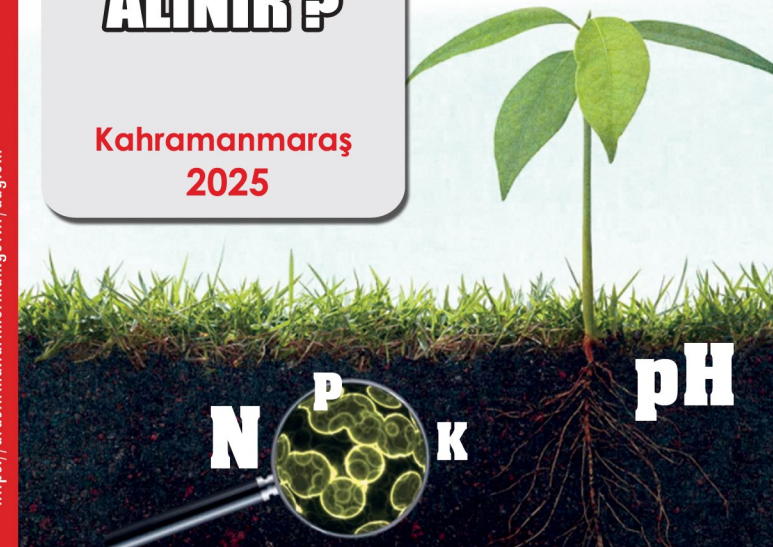
**DOĞU AKDENİZ GEÇİT KUŞAĞI
TARIMSAL ARAŞTIRMA ENSTİTÜSÜ MÜDÜRLÜĞÜ**

TAGEM
AR-GE & İNOVASYON



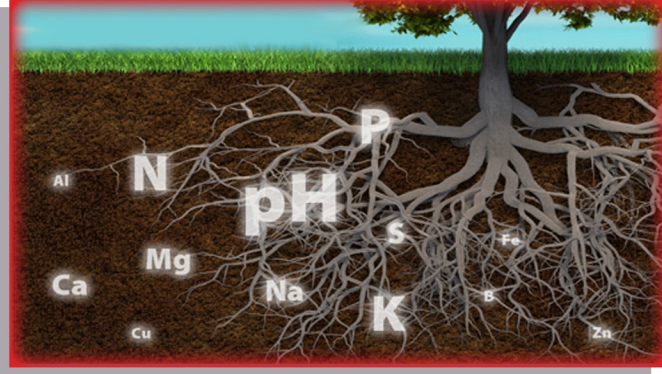
**TOPRAK
NUMUNESİ
NASIL
ALINIR?**

**Kahramanmaraş
2025**



<https://arastirma.tarimorman.gov.tr/dagtem>

1- Toprak tahlili neden gereklidir?



Bitkiler toprağa bağı canlılardır. Hayatlarını sürdürmeleri buldukları yerde yeterli besin maddelerinin (elementlerinin) olmasına bağıdır. Ancak, bunların miktarları her zaman yeterli değıildir. Bu nedenle yetiştirdiğimiz bitkilerden yeterli miktar ve kalitede ürün alabilmemiz, toprakta eksilen mineral besin maddelerinin takviye edilmesine bağıdır. Toprak tahlili ile toprakta bitkiler tarafından ihtiyaç duyulan besin elementi miktarı tespit edilir ve toprağa hangi gübreden, ne miktarda, ne zaman ve ne şekilde verileceğı belirlenir.

2- Toprak numunesini ne zaman almalıyız?

Toprak numunesinin alınması iklim şartlarına bağıdır. Sıcaklık ve rutubet şartlarının uygun olduğı, yıl boyunca herhangi bir zamanda numune alınabilir ancak toprak numunelerini ekim zamanını göz önünde bulundurarak, ekimden birkaç ay önce almak gerekir.

3- Toprak numunesi nerelerden alınmaz?

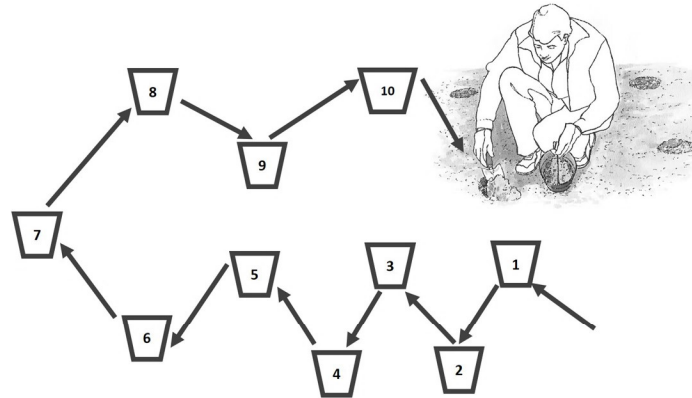
- Tarlanın kenarından,
- Gübrelenmiş tarladan,
- Gübre yığıını olan yerlerden,
- Çukur ve tümsek noktalardan,
- Hayvan yatmış ve harman yerlerinden,
- Su birikintisi olan yerlerden,
- Damla sulama damlalıklarının geçtiğı yerlerden,
- Atık ve kalıntıların atıldığı yerlerden,

4- Toprak numunesi nasıl alınmalıdır?

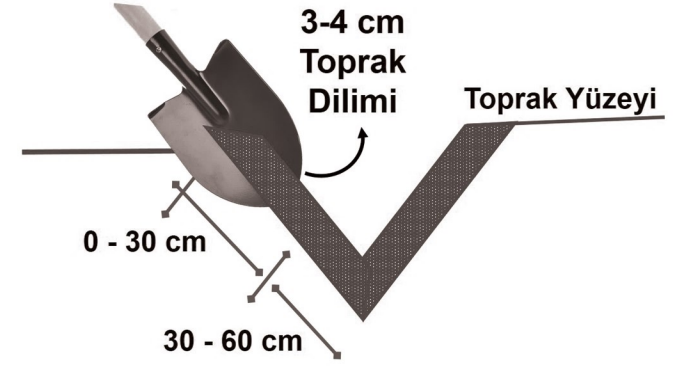
Toprak örneğı alma sırasında arazide; toprak burgusu, toprak sondası, bel veya kürek, örnekler kaç farklı noktadan alınacak ise, o kadar sayıda torba ve etiket bulundurulmalıdır.



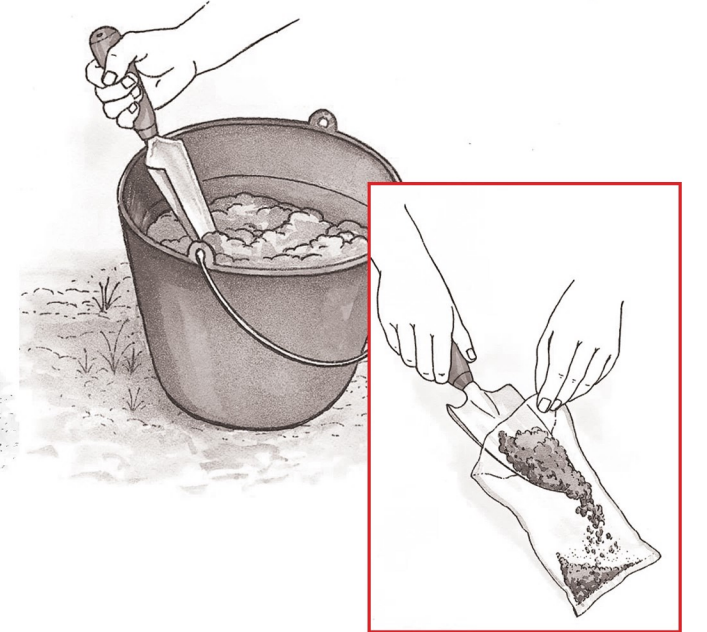
Arazinin büyüklüğüne ve şekline uygun olarak 8-10 noktadan hatlar üzerinde zikzaklar çizerek toprak örneğı alınmalıdır.



Örnek alınacak noktalar kalıntılardan temizlenerek "V" şeklinde çukur açılır ve düzgün tarafından 3-4 cm kalınlıkta, tarla bitkileri için 0- 30 cm olmakla birlikte, meyve ağaçları için 30-60 cm derinliklerden de numuneler alınmalıdır.



Arazi büyüklüğüne göre farklı noktalardan alınan toprak örnekleri temiz, gölge bir yerde karıştırılır. Taş ve bitki artıklarından temizlenen 1-1,5 kg kadar toprak örneğı torbaya ya da poşete konur.



Üzerinde adı soyadı, ili, ilçesi, köyü, mevki, bitki ve tarih yazan etiket örneğinden 2 adet hazırlanır. Birisi torbanın içersine atılır diğeri de kenarına bağılanarak toprak analiz laboratuvarına götürülür.